

FRANKE



Nowości 2024

Oferta dla rynku kuchennego

Maris Quiet

Nowy wymiar ciszy



Najnowszą linię komór Maris Quiet ze stali szlachetnej zaprojektowano z myślą o użytkowniku, który może cieszyć się swoimi umiejętnościami kulinarnymi i pomysłowością w ciszy.

Szeroka, pojedyncza komora wyposażona jest w system Quiet Pad – element wygłuszający o podwójnej powłoce redukujący hałas aż o 20%.

Dla zapewnienia maksymalnej higieny i wygody podczas gotowania, nowe komory Maris Quiet oferują łatwe w czyszczeniu i wyjątkowo duże sitko odpływu, które skutecznie zbiera resztki zanieczyszczeń, zapobiegając zatykaniu oraz nieprzyjemnym zapachom. To idealne rozwiązanie w miejscach, gdzie niemożliwe jest zastosowanie młynka do odpadów.



Wielkie marzenia

Duża wersja komory ma aż 82 cm szerokości



Docień ciszę

Komora jest wyposażona w nasz system Quiet Pad, który redukuje poziom hałasu o 20 dB



Komfort i higiena

Duży odpływ 7" z koszyczkiem na odpadki



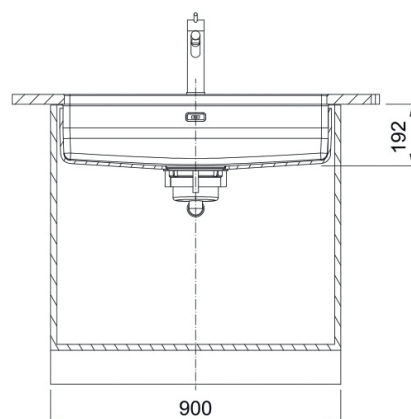
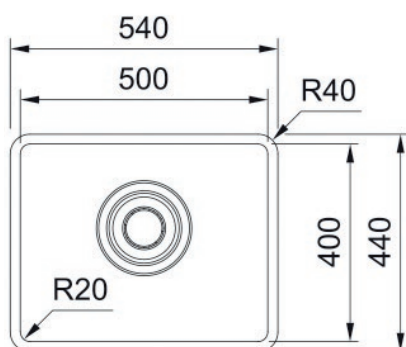
Doskonały przepływ

Za sprawą sitka zapomnisz o zatykaniu się odpływu czy nieprzyjemnych zapachach



15
LAT
GWARANCJI

NEW



MQX 110-50
stal szlachetna
szcztokowana
122.0694.477



sprawdź
cenę
produktu

wymiary zewnętrzne **540 x 440 mm**
rozmiar komory **500 x 400 x 188 mm**
wycięcie **494 x 394 mm (R=17 mm)**
zestaw odpływowy z syfonem w komplecie
Quiet Pad System redukujący głośność o **20%**
duży odpływ 7" Ultra Hygiene wyposażony we
wkładkę do gromadzenia resztek pokarmowych
oraz przezroczystą pokrywę zatyczkową

Akcesoria do dokupienia



112.0655.481
zestaw ALL-IN



112.0655.483
zestaw ALL-IN Plus



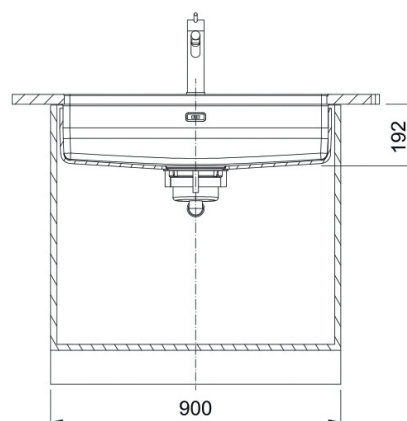
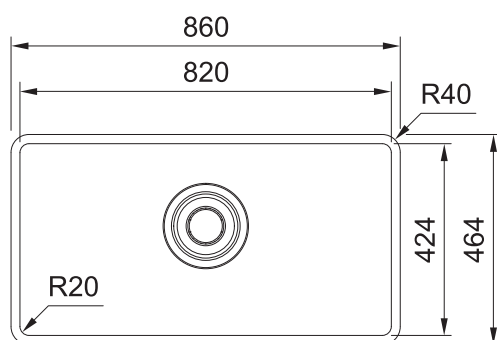
112.0655.489
zestaw ALL-IN Premium



sprawdź ceny
akcesoriów

15
LAT
GWARANCJI

NEW



MQX 110-82
stal szlachetna
szcztokowana
122.0694.479



sprawdź
cenę
produktu

wymiary zewnętrzne **860 x 464 mm**
rozmiar komory **820 x 424 x 192 mm**
wycięcie **814 x 418 mm (R=17 mm)**
zestaw odpływowy z syfonem w komplecie
Quiet Pad System redukujący głośność o **20%**
duży odpływ 7" Ultra Hygiene wyposażony we
wkładkę do gromadzenia resztek pokarmowych
oraz przezroczystą pokrywę zatyczkową



Fragranite w kolorze łupkowy szary

Zaproś wyrazistą szarość do swojej kuchni



Fragranite w kolorze łupkowy szary to nowa opcja kolorystyczna, która doskonale pasuje do różnych stylów życia. Dzięki niej możesz w swojej kuchni zarówno dopasowywać, jak i zestawiać kontrastujące barwy, aby uzyskać zapierający dech efekt, który perfekcyjnie odda Twoją osobowość.

Kolor ten – zainspirowany najnowszymi trendami wystroju wnętrz, którymi zachwycają się projektanci – pozwoli Ci stworzyć wyjątkową kuchnię pełną mocnych akcentów, elegancji i harmonii.



Na każdy gust

Nowy kolor łupkowy szary Fraganit to ciepły, intensywny odcień, który doskonale kontrastuje z blatami roboczymi w kolorze białym lub jasnoszarym, jak również z tymi wykonanymi z jasnego drewna. Stanowi jednocześnie alternatywę dla wszystkich, którzy nie chcą w kuchni czarnych, dominujących elementów. Ciemnoszary odcień wybrać można dla większości zlewozmywaków i komór z Fraganite.

Waga detali

Delikatna, naturalnie wyglądająca i przyjemna w dotyku faktura sprawia, że to niezwykle wszechstronne rozwiązanie można z łatwością zestawiać z metalicznymi powierzchniami i elementami wykończenia. W efekcie Fraganite w kolorze łupkowy szary idealnie sprawdzi się w kuchniach o bardzo zróżnicowanych stylizacjach – od industrialnych po wiejskie.

Na całe życie

Niezwykle trwałe design umożliwia intensywne codzienne użytkowanie, które nie powoduje zadrapań, odbarwień czy uszkodzeń spowodowanych wysoką temperaturą. Co więcej, zastosowanie technologii Sanitized® zapewnia maksymalną higieniczność, zaś łatwa do czyszczenia powierzchnia oznacza niezwykłą wygodę.

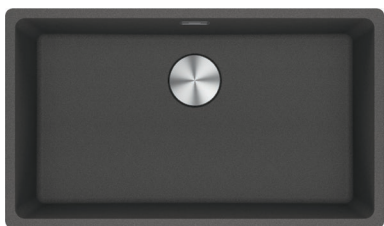


Maris



Informacja o akcesoriach dostępna jest w Katalogu Kuchennym

MARIS



Maris MRG 110-72

komora do podbudowy

wymiary zewnętrzne 753 x 433 mm
głębokość komory 200 mm
korek zatyczkowy Grey Line z sitkiem, 3/2"
w komplecie osłona odpływu

NEW

15
LAT
GWARANCJI

MRG 110-72
łupkowy szary
125.0716.377

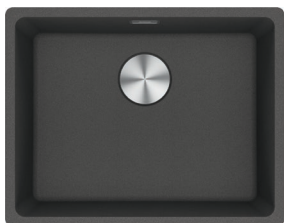
80



sprawdź
cenę
produktu



MARIS



NEW

15
LAT

GWARANCJI

MRG 110-52
łupkowy szary
125.0716.375

Maris MRG 110-52

komora do podbudowy

wymiary zewnętrzne **553 x 433 mm**
głębokość komory **200 mm**
korek zatyczkowy Grey Line z sitkiem, 3½"
w komplecie osłona odpływu

60



sprawdź
cenę
produktu



MARIS



NEW

15
LAT

GWARANCJI

MRG 160-34-15
łupkowy szary
MKL* 125.0716.378
MKP* 125.0716.379

Maris MRG 160-34-15

komory do podbudowy

wymiary zewnętrzne **553 x 433 mm**
głębokość komór **200 mm**
korek zatyczkowy Grey Line z sitkiem, 3½"
w komplecie osłona odpływu

60



sprawdź
cenę
produktu



MARIS



NEW

15
LAT

GWARANCJI

MRG 110-62
łupkowy szary
125.0716.376

Maris MRG 110-62

komora do podbudowy

wymiary zewnętrzne **653 x 433 mm**
głębokość komory **200 mm**
korek zatyczkowy Grey Line z sitkiem, 3½"
w komplecie osłona odpływu

70



sprawdź
cenę
produktu



MARIS



NEW

15
LAT

GWARANCJI

MRG 110-37
łupkowy szary
125.0716.374

Maris MRG 110-37

komora do podbudowy

wymiary zewnętrzne **403 x 433 mm**
głębokość komory **200 mm**
korek zatyczkowy Grey Line z sitkiem, 3½"
w komplecie osłona odpływu

45



sprawdź
cenę
produktu



Maris



Informacja o akcesoriach dostępna jest w Katalogu Kuchennym

MARIS



Maris MRG 610-73 FTL

komora wbudowywana

wymiary zewnętrzne **780 x 500 mm**
głębokość komory **200 mm**
korek zatyczkowy Grey Line z sitkiem, 3½"
w komplecie osłona odpływu

NEW

15
LAT

GWARANCJI

MRG 610-73 FTL
łupkowy szary
114.0716.337

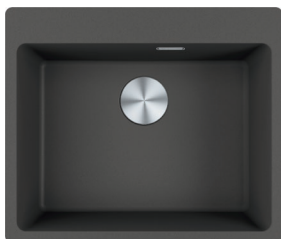
80



sprawdź
cenę
produktu



MARIS



Maris MRG 610-54 FTL

komora wbudowywana

wymiary zewnętrzne **590 x 500 mm**
głębokość komory **200 mm**
korek zatyczkowy Grey Line z sitkiem, 3½"
w komplecie osłona odpływu

NEW

15
LAT

GWARANCJI

MRG 610-54 FTL
łupkowy szary
114.0716.336

60



sprawdź
cenę
produktu



MARIS



Maris MRG 610-39 FTL

komora wbudowywana

wymiary zewnętrzne **440 x 500 mm**
głębokość komory **200 mm**
korek zatyczkowy Grey Line z sitkiem, 3½"
w komplecie osłona odpływu

NEW

15
LAT

GWARANCJI

MRG 610-39 FTL
łupkowy szary
114.0716.335

45



sprawdź
cenę
produktu



MYTHOS



Fresno FSG 611-88

zlewozmywak wbudowywany

wymiary zewnętrzne **877 x 495 mm**
głębokość komory **195 mm**
korek automatyczny Flow Pro 3½"
sterowany przyciskiem Easy Click
w komplecie osłona odpływu
zalecana grubość blatu **min. 30 mm**

NEW

15
LAT

GWARANCJI

FSG 611-88
łupkowy szary
114.0716.334

60



sprawdź
cenę
produktu



MYTHOS



Kanon KNG 160-46-21

komory do podbudowy

wymiary zewnętrzne **760 x 460 mm**

głębokość komór **200 mm**

korek **automatyczny Flow Pro 3 1/2"**

sterowany przyciskiem Easy Click

w komplecie wkładka ociekowa, rollmata oraz osłona odpływu

NEW

15
LAT

GWARANCJI

KNG 160-46-21
łupkowy szary
125.0716.373

80



sprawdź
cenę
produktu



MYTHOS



Kanon KNG 110-62

komora do podbudowy

wymiary zewnętrzne **760 x 460 mm**

głębokość komory **200 mm**

korek **automatyczny Flow Pro 3 1/2"**

korek sterowany przyciskiem Easy Click

w komplecie wkładka ociekowa, rollmata oraz osłona odpływu

NEW

15
LAT

GWARANCJI

KNG 110-62
łupkowy szary
125.0716.372

80



sprawdź
cenę
produktu



MYTHOS



Kanon KNG 110-52

komora do podbudowy

wymiary zewnętrzne **560 x 460 mm**

głębokość komory **200 mm**

korek **automatyczny Flow Pro 3 1/2"**

sterowany przyciskiem Easy Click

w komplecie wkładka ociekowa, rollmata oraz osłona odpływu

NEW

15
LAT

GWARANCJI

KNG 110-52
łupkowy szary
125.0716.371

60



sprawdź
cenę
produktu



MYTHOS



Kanon KNG 110-37

komora do podbudowy

wymiary zewnętrzne **410 x 460 mm**

głębokość komory **200 mm**

korek **automatyczny Flow Pro 3 1/2"**

sterowany przyciskiem Easy Click

w komplecie wkładka ociekowa, rollmata oraz osłona odpływu

NEW

15
LAT

GWARANCJI

KNG 110-37
łupkowy szary
125.0716.370

45



sprawdź
cenę
produktu



MARIS



Centro CNG 611-78 TL

zlewozmywak wbudowywany
ociekaacz z prawej strony

wymiary zewnętrzne 780 x 500 mm
głębokość komory 200 mm
korek zatyczkowy Grey Line z sitkiem 3½"

NEW

15
LAT

GWARANCJI

CNG 611-78 TL
łupkowy szary
114.0716.333

50



sprawdź
cenę
produktu



MARIS



Centro CNG 611-78 TL

zlewozmywak wbudowywany
ociekaacz z lewej strony

wymiary zewnętrzne 780 x 500 mm
głębokość komory 200 mm
korek zatyczkowy Grey Line z sitkiem 3½"

NEW

15
LAT

GWARANCJI

CNG 611-78 TL
łupkowy szary
114.0716.332

50



sprawdź
cenę
produktu



MARIS



Centro CNG 611-62 TL

zlewozmywak wbudowywany
ociekaacz z prawej strony

wymiary zewnętrzne 620 x 500 mm
głębokość komory 200 mm
korek zatyczkowy Grey Line z sitkiem 3½"

NEW

15
LAT

GWARANCJI

CNG 611-62 TL
łupkowy szary
114.0716.331

45



sprawdź
cenę
produktu



MARIS



Centro CNG 611-62 TL

zlewozmywak wbudowywany
ociekaacz z lewej strony

wymiary zewnętrzne 620 x 500 mm
głębokość komory 200 mm
korek zatyczkowy Grey Line z sitkiem 3½"

NEW

15
LAT

GWARANCJI

CNG 611-62 TL
łupkowy szary
114.0716.330

45



sprawdź
cenę
produktu





Informacja o akcesoriach dostępna jest w Katalogu Kuchennym

MYTHOS



Fresno FSG 611-88 zlewozmywak wbudowywany

wymiary zewnętrzne 877 x 495 mm

głębokość komory 195 mm

korek **automatyczny Flow Pro 3 1/2"**

sterowany przyciskiem Easy Click w wykończeniu czarny mat

w komplecie osłona odpływu

zalecana grubość blatu min. 30 mm

15
LAT
GWARANCJI

FSG 611-88
czarny mat/
czarny odpływ
114.0721.148

60
↔



sprawdź
cenę
produktu



MYTHOS



Kanon KNG 160-46-21

komory do podbudowy

wymiary zewnętrzne 760 x 460 mm
głębokość komór 200 mm
korek automatyczny Flow Pro 3 1/2"
sterowany przyciskiem Easy Click w wykończeniu czarny mat
w komplecie wkładka ociekowa, rollmata oraz osłona odpływu

15
LAT

GWARANCJI



KNG 160-46-21
czarny mat/
czarny odpływ
125.0721.162

80



sprawdź
cenę
produktu



MYTHOS



Kanon KNG 110-62

komora do podbudowy

wymiary zewnętrzne 760 x 460 mm
głębokość komory 200 mm
korek automatyczny Flow Pro 3 1/2"
sterowany przyciskiem Easy Click w wykończeniu czarny mat
w komplecie wkładka ociekowa, rollmata oraz osłona odpływu

15
LAT

GWARANCJI



KNG 110-62
czarny mat/
czarny odpływ
125.0721.161

80



sprawdź
cenę
produktu



MYTHOS



Kanon KNG 110-52

komora do podbudowy

wymiary zewnętrzne 560 x 460 mm
głębokość komory 200 mm
korek automatyczny Flow Pro 3 1/2"
sterowany przyciskiem Easy Click w wykończeniu czarny mat
w komplecie wkładka ociekowa, rollmata oraz osłona odpływu

15
LAT

GWARANCJI



KNG 110-52
czarny mat/
czarny odpływ
125.0721.150

60



sprawdź
cenę
produktu



MYTHOS



Kanon KNG 110-37

komora do podbudowy

wymiary zewnętrzne 410 x 460 mm
głębokość komory 200 mm
korek automatyczny Flow Pro 3 1/2"
sterowany przyciskiem Easy Click w wykończeniu czarny mat
w komplecie wkładka ociekowa, rollmata oraz osłona odpływu

15
LAT

GWARANCJI



KNG 110-37
czarny mat/
czarny odpływ
125.0721.149

45

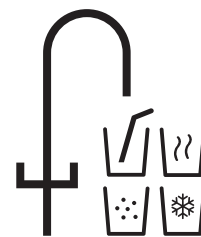


sprawdź
cenę
produktu



Mythos

Water Hub



Twój sposób na wodę



Wszystko, czego można oczekiwać, w jednej baterii

Dla tacek do lodu, saturatora do wody gazowanej i czajnika trzeba teraz znaleźć nowe zastosowanie, ponieważ ich funkcje z powodzeniem przejmie Mythos Water Hub. Jest to innowacyjne, domowe rozwiązanie typu „wszystko w jednym”, które umożliwia łatwy wybór rodzaju wody – wrzącej, letniej, schłodzonej lub gazowanej – i natychmiastowe jej uzyskanie.



Intuicyjne sterowanie

Za sprawą rozwiązania „6 w 1” użytkownik w każdej chwili może wybrać pomiędzy wodą ciepłą lub zimną, a specjalnymi funkcjami oferującymi wrzątek wodę filtrowaną schłodzoną, letnią lub gazowaną. Do wyboru rodzaju wody służy pokrętko baterii, subtelnie podświetlane w kilku kolorach odpowiadających rodzajom wody.

Łatwo i kompaktowo

Nowy Mythos Water Hub to wielofunkcyjny system w formie kompaktowego rozwiązania typu „one box”. Obsługa urządzenia jest bardzo intuicyjna, a dodatkowo ułatwiają ją diody LED. Niewielki rozmiar Mythos Water Hub pozwala zamontować jednostkę sterującą pod zlewozmywakiem, oszczędzając tym samym cenne miejsce w kuchni.



Funkcje dostępne w aplikacji

Specjalna aplikacja umożliwia zdalne sterowanie funkcjami za pomocą Bluetooth, zapewniając personalizację i codzienny komfort użytkownika. Dzięki niej można regulować poziom nasycenia wody CO₂ oraz wielkość jej przepływu. Aplikacja zapewnia również blokadę, która uniemożliwia uruchomienie gorącej wody przez dzieci. W aplikacji możemy także sprawdzić status systemu i złożyć zamówienie na potrzebne materiały eksploatacyjne.

Zdrowszy dom, zdrowsza planeta

Stały dostęp zarówno do wody filtrowanej, jak i gazowanej pozwala zmniejszyć domowe zużycie plastikowych butelek nawet o 99%. To niewielka zmiana, która przekłada się na bardziej zieloną przyszłość.





reddot winner 2024



Obróć lewą gałkę, aby natychmiast uzyskać wodę wrzącą, w temperaturze pokojowej, schłodzoną lub gazowaną.



Odchyl dźwignię z prawej, by cieszyć się standardową wodą ciepłą lub zimną.



Akcesoria



Filtr Pro M Connect

Zapobiega osadzeniu się kamienia w bojlerze, usuwa zanieczyszczenia oraz stabilizuje znajdujące się w wodzie „dobre” minerały. Dzięki zintegrowanej technologii RFID* urządzenie automatycznie wysyła powiadomienie użytkownikowi, kiedy filtr będzie wymagał wymiany.

150.0717.797

Nabój CO2**

Stalowy nabój pod ciśnieniem można łatwo transportować bez ryzyka utraty gazu. Wyposażony jest w łatwy w obsłudze, obrotowy system mocowania, który gwarantuje bezproblemowy dostęp i wymianę naboju.

Zestaw do dezynfekcji**

Zarówno urządzenie, jak i aplikacja zaleca przeprowadzenie czyszczenia systemu za pomocą specjalnej tabletki, przy czym czas pomiędzy koniecznymi czyszczeniami będzie zależał od jakości wody.

Odrobina elegancji

Mythos Water Hub oferuje stylową wylewkę ze stali szlachetnej i sterowanie elektroniczne z wykorzystaniem podświetlenia LED, zapewniając olśniewającą estetykę i wyjątkową łatwość użytkowania.

Stan gotowości

Urządzenie można aktywować jednym dotknięciem.

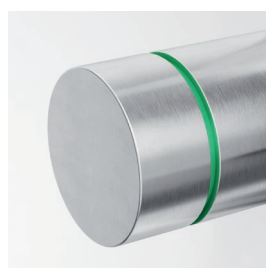
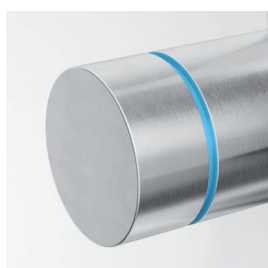


Wrzątek

Natychmiastowy wypływ filtrowanej wrzącej wody – doskonałej do przyrządzania gorących napojów takich jak herbata czy kawa oraz do gotowania – pozwala zaoszczędzić zarówno czas, jak i prąd.

Woda letnia

Natychmiastowy wypływ filtrowanej wody w temperaturze pokojowej zapewnia, że każda wypita porcja jest czysta, bezpieczna i pyszna.

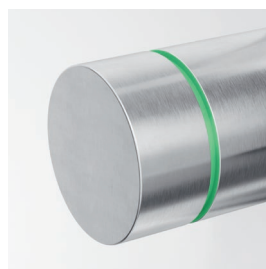
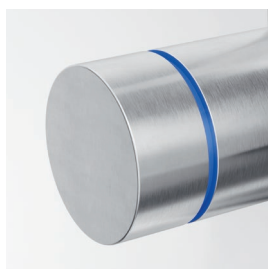


Woda gazowana

Natychmiastowy wypływ filtrowanej wody gazowanej pozwala zapewnić lepsze trawienie, a także oferuje zdrową alternatywę dla słodzonych napojów gazowanych.

Woda schłodzona

Natychmiastowy wypływ filtrowanej wody schłodzonej pozwala zwolnić miejsce w lodówce i zamrażarce, a jednocześnie skrócić czas potrzebny do przygotowania zimnych napojów.



Woda lekko gazowana

Natychmiastowy wypływ filtrowanej wody lekko gazowanej to rozwiązanie, które – za sprawą mniejszego nasycenia CO₂ – wychodzi naprzeciw delikatniejszemu podniebieniu.

Aby aktywować, naciśnij elektroniczny sterownik. Następnie kierując się wyświetlanymi kolorami, przekręć gałkę, by wybrać pożądaną funkcjonalność, po czym naciśnij i przytrzymaj sterownik, by zainicjować wypływ wody. Kiedy masz już wystarczającą jej ilość, po prostu zwolnij sterownik. Alternatywnie po wybraniu pożądanego funkcjonalności naciśnij sterownik dwukrotnie, by uzyskać ciągły wypływ wynoszący 0,5l lub trzykrotnie, by uzyskać ciągły wypływ wynoszący 1l. Ilość wypływającej wody można w każdej chwili dostosować w dedykowanej aplikacji Franke. Wypływ wody zakończy się automatycznie.

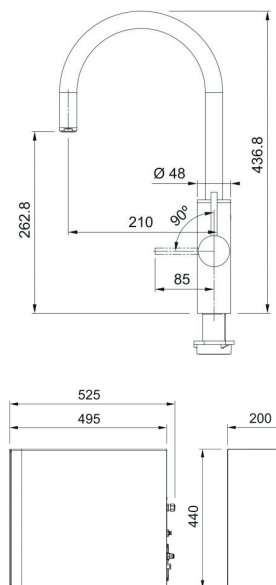


NEW

5
LAT

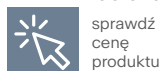
GWARANCJI
NA GŁOWICĘ

dostępny
od IV KW
2024



35 mm

Mythos Water Hub All in One
stal szlachetna
160.0708.955



innovacyjny system kuchenny 6in1 umożliwiający dostęp do: **bieżącej wody zimnej i ciepłej, filtrowanej, gazowanej, schłodzonej i wrzącej**
bateria kuchenna ze stali szlachetnej ze stałą wylewką
wysokość całkowita **436,8 mm**
głowica **ceramiczna** baterii
wężyki podłączeniowe o długości **700 mm**, nakrętka 3/8"
zakres ruchu dźwigni mieszacza **0/90**

bojler, agregat chłodniczy, butla CO2, filtr z głowicą w jednej kompaktowej obudowie o wymiarach 525 x 440 x 200 mm
bojler: pojemność **4 l**, czas doprowadzenia wody do wrzenia **15 min**, moc **1725W**, klasa efektywności energetycznej **A**
pojemność agregatu chłodniczego: **2,2 l**, czas chłodzenia **8 min** (od 20° C do 10° C)
pojemność agregatu chłodniczego + saturator: **2,8 l**
łatwy montaż w szafce kuchennej pod zlewozmywakiem

elektroniczne sterowanie przy użyciu różnokolorowej sygnalizacji LED zapewniającej intuicyjną i łatwą obsługę
dedykowana aplikacja m.in. do monitorowania zużycia wody, zamawiania wymiennej butli CO2 i filtra

filtr Pro M Connect zapobiega tworzeniu się kamienia, redukuje z wody chlor, usuwa nieprzyjemny zapach, stabilizuje dobre minerały, redukuje pestycydy, metale ciężkie i mikroplastik. Technologia RFID zapewnia, że urządzenie Franke wysyła powiadomienie, gdy konieczna jest wymiana filtra

nabój CO2* wykonany ze stali i pod ciśnieniem, co zapewnia bezpieczny transport bez utraty gazu, wyposażona w łatwy system mocowania i zwalniania, umożliwiającą łatwy dostęp

Akcesoria w komplecie do baterii Mythos Water Hub All in One oraz Mythos Water Hub Sparkling

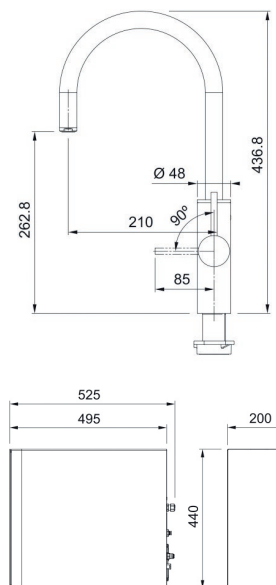


150.0717.797
filtr Pro M Connect
wydajność: 1700l



sprawdź ceny
akcesoriów

NEW

5
LATGWARANCJI
NA GŁOWICEdostępny
od IV KW
2024

**Mythos Water Hub
Sparkling**
stal szlachetna
160.0708.956



sprawdź
cenę
produktu

innovacyjny system kuchenny **5in1** umożliwiający dostęp do: **bieżącej wody zimnej i ciepłej, filtrowanej, gazowanej i schłodzonej**

bateria kuchenna ze stali szlachetnej ze stałą wylewką

wysokość całkowita **436,8 mm**

głowica **ceramiczna** baterii

wężyki podłączeniowe o długości **700 mm**, nakrętka **3/8"**

zakres ruchu dźwigni mieszacza **0/90**

agregat chłodniczy, butla CO2, filtr z głowicą w jednej kompaktowej obudowie o wymiarach 525 x 440 x 200 mm

pojemność agregatu chłodniczego: **2,2 l**, czas chłodzenia **8 min** (od 20° C do 10° C)

pojemność agregatu chłodniczego + saturator: **2,8 l**

łatwy montaż w szafce kuchennej pod zlewozmywakiem

elektroniczne sterowanie przy użyciu różnokolorowej sygnalizacji LED zapewniającej intuicyjną i łatwą obsługę

dedykowana aplikacja m.in. do monitorowania zużycia wody, zamawiania wymiennej butli CO2 i filtra

filtr Pro M Connect zapobiega tworzeniu się kamienia, redukuje z wody chlor, usuwa nieprzyjemny zapach, stabilizuje dobre minerały, redukuje pestycydy, metale ciężkie i mikroplastik. Technologia RFID zapewnia, że urządzenie Franke wysłało powiadomienie, gdy konieczna jest wymiana filtra

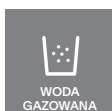
nabój CO2* wykonany ze stali i pod ciśnieniem, co zapewnia bezpieczny transport bez utraty gazu, wyposażona w łatwy system mocowania i zwalniania, umożliwiający łatwy dostęp



BIEŻĄCA WODA
CIEPŁA I ZIMNA



PRZEFILTROWANA
WODA



WODA
GAZOWANA



WODA
SCHŁODZONA



Mythos Masterpiece



 Kitchen
Innovation
Award 2024

**AWARD-WINNING
PRODUCT**

CONSUMERS' CHOICE

- ✓ Functionality
- ✓ Innovation
- ✓ Product benefit
- ✓ Design
- ✓ Material quality

kitcheninnovationaward.com



reddot winner 2024

MYTHOS

Mythos Masterpiece pull-out spray

bateria z wyciąganą wylewką z funkcją prysznica

NEW

5
LAT

GWARANCJI
NA GŁOWICĘ

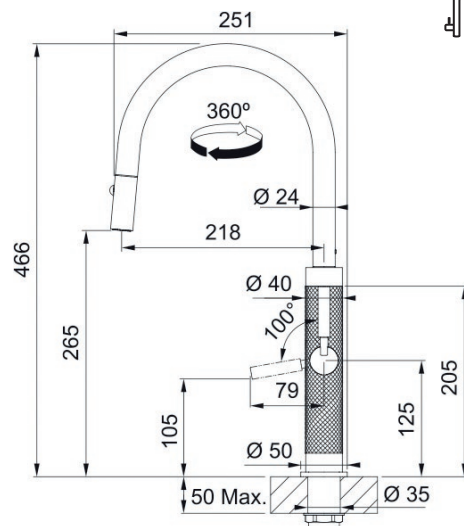
Mythos Masterpiece pull-out spray stal szlachetna
115.0711.554

Mythos Masterpiece pull-out spray stal szlachetna antracyt PVD
115.0711.555

Mythos Masterpiece pull-out spray stal szlachetna miedziana PVD
115.0711.557

Mythos Masterpiece pull-out spray stal szlachetna złoto PVD
115.0711.558

 sprawdź cenę produktu



głowica **ceramiczna**

wyciągana wylewka z funkcją prysznica wykonana ze stali szlachetnej

wysokość całkowita **466 mm**

wężyki podłączeniowe o długości **550 mm**, nakrętka 3/8"

zakres ruchu dźwigni mieszacza **0/100**

montaż mieszacza z prawej strony

przepływ wody **7,74 l/min (3 bar)**

długość węża wyciąganej wylewki **1700 mm**

zawór zwrotny (odcinający powrót wody z wyciąganego natrysku)

strumień **laminarny**



MYTHOS

Atlas

dozownik do mydła

 35 mm



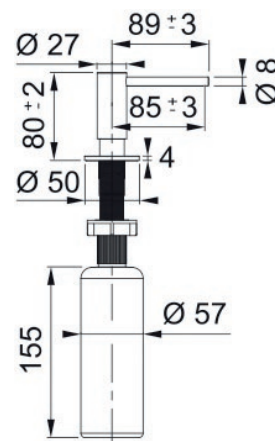
Atlas stal szlachetna antracyt PVD
112.0717.103

Atlas stal szlachetna złoto PVD
112.0717.105

Atlas stal szlachetna miedziana PVD
112.0717.104

 sprawdź cenę produktu

dozownik do mydła w płynie lub płynu do zmywania
dozownik ze **stali szlachetnej z powłoką PVD**
pojemnik z **tworzywa sztucznego**
pojemność **350 ml**
wysokość nad powierzchnią blatu **80 mm**
wysokość pojemnika **155 mm**
otwór montażowy **Ø35 mm**
rozeta **Ø50 mm**
wygodne napełnianie **od góry**
nowa konstrukcja



Active L



MARIS

Active L pull-out spray

bateria z wyciąganą wylewką z funkcją prysznica

NEW

5
LATGWARANCJI
NA GŁOWICĘ

Active L
pull-out spray
łupkowy szary
115.0721.464



sprawdź
cenę
produktu



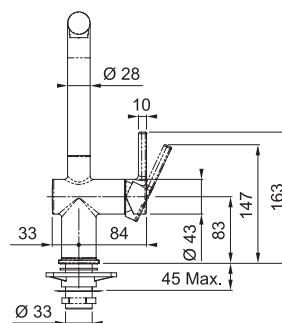
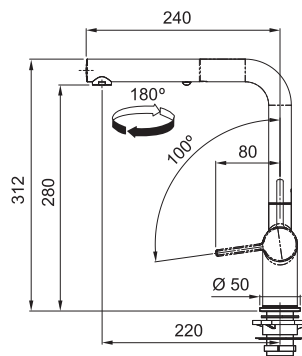
STRUMIEN
LAMINARNY



WATER SAVING



TECHNOLOGIA ECO



180°



35 mm



głowica **ceramiczna**

wyciągana wylewka z funkcją prysznica wykonana ze **stali szlachetnej**

wysokość całkowita **312 mm**

wężyki podłączeniowe o długości **450 mm**, nakrętka 3/8"

zakres ruchu dźwigni mieszacza **0/100**

montaż mieszacza z prawej strony

przepływ wody **7,5 l/min (3 bar)**

długość węża wyciąganej wylewki **1700 mm**

zawór zwrotny (odcinający powrót wody z wyciąganego natrysku)

technologia **Water Saving**, dwustopniowa głowica pozwalająca zmniejszyć zużycie wody

technologia **Eco** pozwalająca **oszczędzać wodę i energię**

strumień **laminarny**



Płyta zintegrowana z okapem

Niektóre rzeczy po prostu do siebie pasują



Dwa produkty w jednym

Płyta i okap, czyli urządzenie „2 w 1”, to więcej miejsca w kuchni. Wysoki komfort gotowania zapewnia funkcja Auto, która uruchamia okap po włączeniu płyty.

Funkcje gotowania

9 poziomów mocy i funkcja booster to wygoda i szybkość gotowania. Natomiast łączone pola grzewcze Flexi Cooking pozwalają gotować w dużych i długich naczyniach.

Wodoodporna technologia

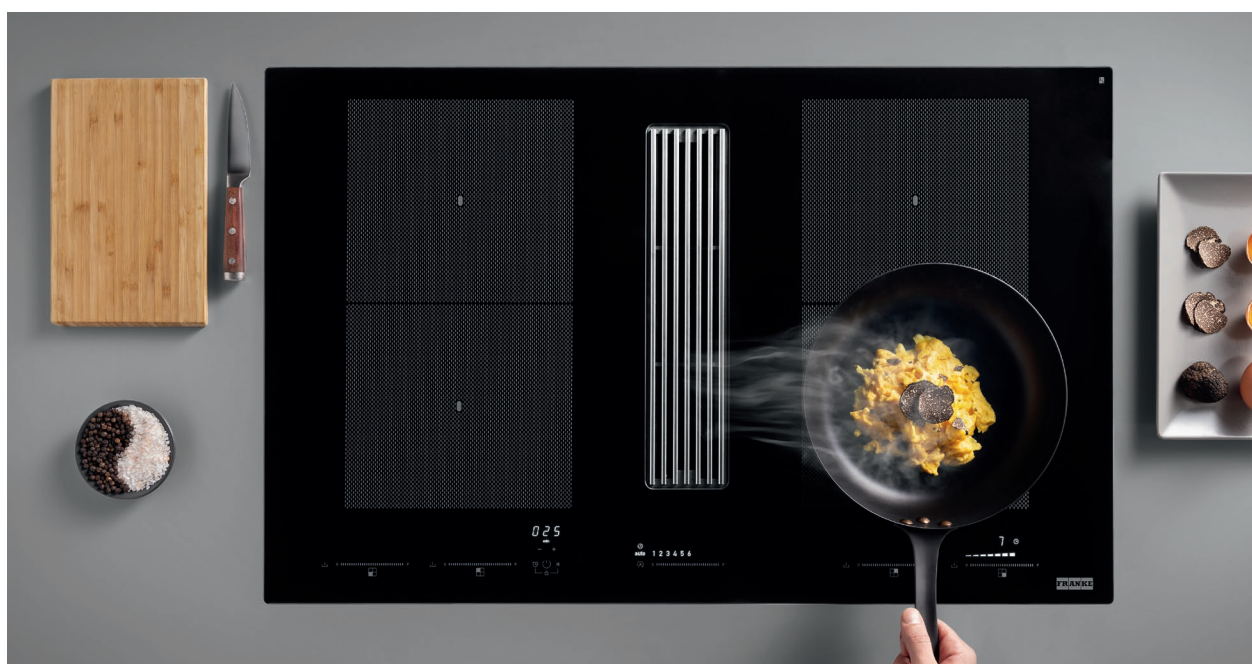
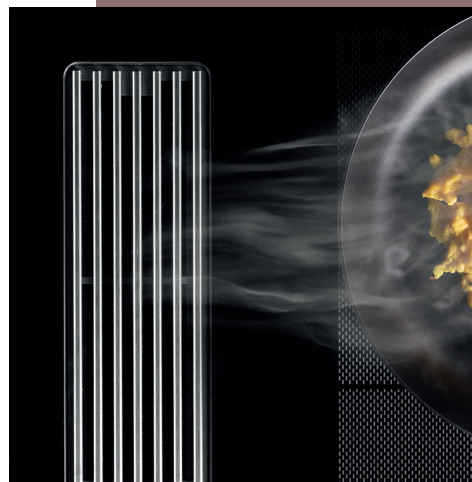
Urządzenie, w tym okap, jest zabezpieczone przed zalaniem. W takim przypadku płyn zbiera się w specjalnej komorze, którą łatwo opróżnić.

Dodatkowa przestrzeń

Dzięki компактowemu rozmiarowi silnika okapu, pod płytą zmieści się szuflada, na przyprawy czy różnego rodzaju akcesoria.

Łatwość czyszczenia

Powierzchnia płyty jest gładka i łatwa do utrzymania w czystości, a filtr przeciwłuszczowy możesz bezpiecznie umyć w zmywarce. Dodatkowo modele wyposażone w filtr antyzapachowy umożliwiają łatwe wyjęcie go od góry.



Mythos 2gether

okap zintegrowany z płytą indukcyjną



Akcesoria do dokupienia

FMY 8391 HI



112.0711.355
Zestaw do montażu
jako wyciąg

FMY 8391R HI



112.0716.092
Filtr węglowy
wielokrotnego użytku



112.0711.986
Zestaw do montażu
w cokole,
wyjście z przodu



112.0711.985
Zestaw do montażu
w cokole,
wyjście z boku



sprawdź ceny
akcesoriów

Dodatkowe rury oraz elementy do podłączenia str. 62

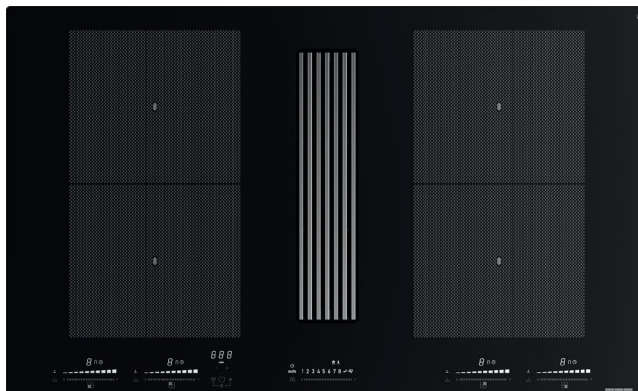
akcesoria
do dokupienia

01 02

03 04

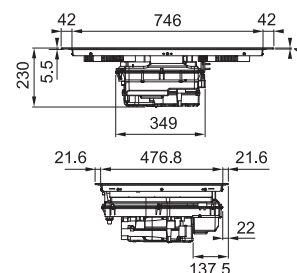
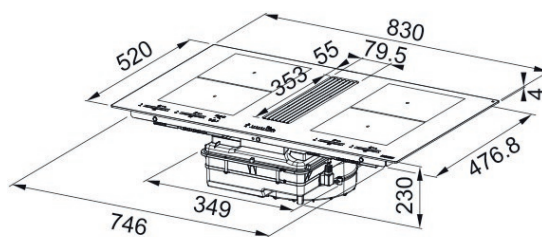
NEW

A+



FMY 8391 HI
czarne szkło/
kratka stal szlachetna
wersja wyciąg
340.0705.226

FMY 8391R HI
czarne szkło/
kratka stal szlachetna
wersja pochłaniacz
340.0705.335

sprawdź
cenę
produktuparametry
okapu

FUNKCJA AUTO

wydajność **min. 210 / max. 450 / int. 600 (m³/h)**głośność **min. 49 / max. 67 / int. 72 (dB(A) re1pW)**sterowanie **Touch Control Slider**silnik **220 W, bezszczotkowy (wodoodporny)**liczba biegów **9 + intensywny**rozmiar wylotu powietrza **220 x 90 mm**waga netto / brutto **21,00 / 29,00 kg (model FMY 8391 HI)****23,00 / 31,00 kg (model FMY 8391R HI)****automatyczne uruchamianie okapu po włączeniu płyty**filtr aluminiowy **przystosowany do mycia w zmywarce**odporna kratka ochronna wyciągu wykonana z **odpornego****na wysokie temperatury polimeru i elementów ze stali szlachetnej****wodoodporne komponenty**

system gromadzenia wyciekłych płynów

klasa efektywności filtra przeciw tłuszczowego **B****wersja do pracy jako pochłaniacz (obieg zamknięty) dostarczana**

z filtrem węglowym wielokrotnego użytku do montażu na górze

we wlocie powietrza (model FMY 8391R HI)

83

parametry
płyty

ŁĄCZONE POLA

wymiary i moc pól indukcyjnychprzednie lewe **210 x 190 mm 2,10 / 3,00 kW**tylne lewe **210 x 190 mm 2,10 / 3,00 kW**przednie prawe **210 x 190 mm 2,10 / 3,00 kW**tylne prawe **210 x 190 mm 2,10 / 3,00 kW**moc przyłączeniowa **7,62 kW**

funkcja BOOSTER dla wszystkich pól

2 elastyczne pola grzewcze Flexi 210x380 mm o mocy 3,00/3,70 kWsterowanie: **slider z białym podświetleniem i bezpośrednim wyborem****programowany czas działania pola****funkcja pauzy** z pamięcią ustawień**funkcja podgrzewania****wskaźnik ciepła resztkowego**

blokada przed dziećmi

funkcja rozpuszczaniemożliwość podłączenia pod **230 V**regulacja mocy maksymalnej płyty **2.8 - 3.5 - 4.5 - 7.4 kW**

Maris 2gether

okap zintegrowany z płytą indukcyjną



Akcesoria do dokupienia

FMA 8381 HI



112.0711.355
Zestaw do montażu
jako wyciąg

FMA 8381R HI



112.0716.092
Filtr węglowy
wielokrotnego użytku



112.0711.986
Zestaw do montażu
w cokole,
wyjście z przodu



112.0711.985
Zestaw do montażu
w cokole,
wyjście z boku



sprawdź ceny
akcesoriów

Dodatkowe rury oraz elementy do podłączenia str. 62

MARIS

Maris 2gether Minimal Black FMA 8381

okap zintegrowany
z płytą indukcyjną

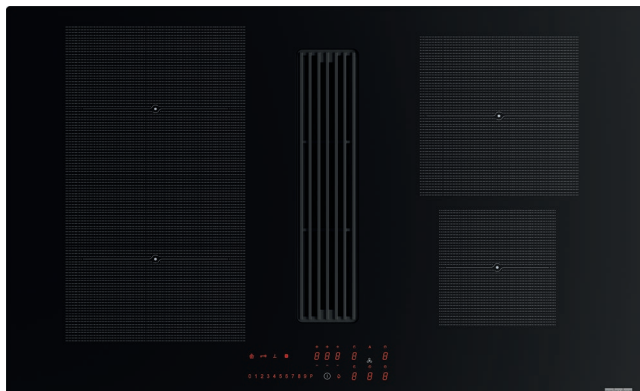
akcesoria
do dokupienia

01 02

03 04

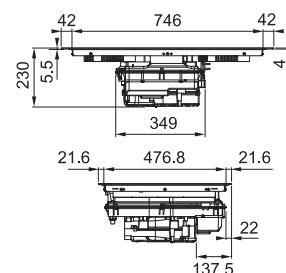
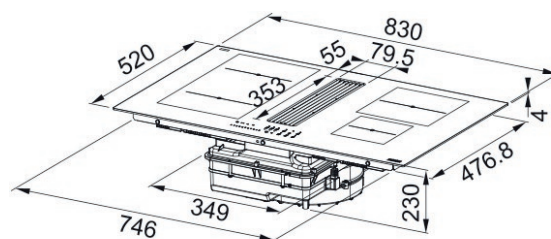
NEW

A+



FMA 8381 HI
czarne szkło/
czarna kratka
wersja wyciąg
340.0705.228

FMA 8381R HI
czarne szkło/
czarna kratka
wersja pochłaniacz
340.0705.337



sprawdź
cenę
produktu

parametry
okapu



wydajność **min. 210 / max. 450 / int. 600 (m³/h)**
głośność **min. 49 / max. 67 / int. 72 (dB(A) re1pW)**
sterowanie **Touch Control Slider**
silnik **220 W, bezszczotkowy (wodoodporny)**
liczba biegów **9 + intensywny**
rozmiar wylotu powietrza **220 x 90 mm**
waga netto / brutto **19,00 / 25,00 kg (model FMA 8381 HI)**
21,00 / 28,00 kg (model FMA 8381R HI)

automatyczne uruchamianie okapu po włączeniu płyty
filtr aluminiowy **przystosowany do mycia w zmywarce**
odporna czarna kratka ochronna wyciągu z odpornego na wysokie temperatury polimeru
wodoodporne komponenty
system gromadzenia wyciekłych płynów
klasa efektywności filtra przeciw tłuszczowego **B**
wersja do pracy jako pochłaniacz (obieg zamknięty) dostarczana z filtrem węglowym wielokrotnego użytku do montażu na górze we wlocie powietrza (model FMA 8381R HI)

83



parametry
płyty



ŁĄCZONE POLA

wymiary i moc pól indukcyjnych

przednie lewe	210 x 190 mm	2,10 / 3,00 kW
tylne lewe	210 x 190 mm	2,10 / 3,00 kW
przednie prawe	145 x 145 mm	1,40 / 1,85 kW
tylne prawe	200 x 200 mm	2,30 / 3,00 kW

moc przyłączeniowa **7,62 kW**
funkcja **BOOSTER** dla wszystkich pól
elastyczne **pole grzewcze Flexi 210x380 mm** o mocy **3,00/3,70 kW**
sterowanie: **slider z czerwonym podświetleniem i bezpośrednim wyborem**
programowany czas działania pola
funkcja pauzy z pamięcią ustawień
funkcja podgrzewania
wskaźnik ciepła resztkowego
blokada przed dziećmi
funkcja rozpuszczanie
możliwość podłączenia pod **230 V**
regulacja mocy maksymalnej płyty **2.8 - 3.5 - 4.5 - 7.4 kW**



Smart 2gether

okap zintegrowany z płytą indukcyjną



Akcesoria do dokupienia

FSM 7081 HI



112.0711.355
Zestaw do montażu
jako wyciąg

FSM 7081R HI



112.0716.092
Filtr węglowy
wielokrotnego użytku



112.0711.986
Zestaw do montażu
w cokole,
wyjście z przodu



112.0711.985
Zestaw do montażu
w cokole,
wyjście z boku



sprawdź ceny
akcesoriów

Dodatkowe rury oraz elementy do podłączenia str. 62

SMART

Smart 2gether Black Lines FSM 7081

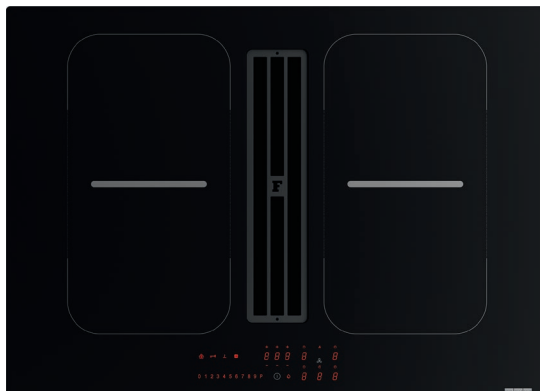
okap zintegrowany
z płytą indukcyjnąakcesoria
do dokupienia

01 02

03 04

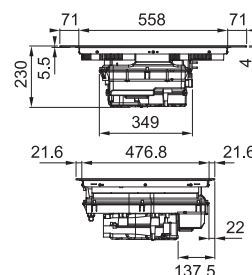
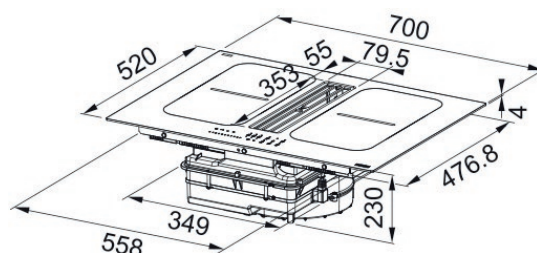
NEW

A+



FSM 7081 HI
czarne szkło/czarna
stalowa kratka
wersja wyciąg
340.0705.229

FSM 7081R HI
czarne szkło/czarna
stalowa kratka
wersja pochłaniacz
340.0705.338

sprawdź
cenę
produktuparametry
okapu

FUNKCJA AUTO

wydajność min. 230 / max. 500 / int. 630 (m³/h)

głośność min. 49 / max. 68 / int. 73 (dB(A) re1pW)

sterowanie Touch Control Slider

silnik 220 W, bezszczotkowy (wodoodporny)

liczba biegów 9 + 1 intensywny

rozmiar wylotu powietrza 220 x 90 mm

waga netto / brutto 16,00 / 22,40 kg(model FSM 7081 HI)

18,00 / 25,00 kg (model FSM 7081R HI)

automatyczne uruchamianie okapu po włączeniu płyty

filtr aluminiowy przystosowany do mycia w zmywarce

odporna kratka ochronna wyciągu wykonana ze stali szlachetnej
lakierowanej na czarno

wodoodporne komponenty

system gromadzenia wyciekłych płynów

klasa efektywności filtra przeciw tłuszczowego B

wersja do pracy jako pochłaniacz (obieg zamknięty) dostarczana

z filtrem węglowym wielokrotnego użytku do montażu na górze

we wlocie powietrza (model FSM 7081R HI)

70

parametry
płyty

ŁĄCZONE POLA

wymiary i moc pól indukcyjnych

przednie lewe 210 x 190 mm 2,10 / 3,00 kW

tylne lewe 210 x 190 mm 2,10 / 3,00 kW

przednie prawe 210 x 190 mm 2,10 / 3,00 kW

tylne prawe 210 x 190 mm 2,10 / 3,00 kW

moc przyłączeniowa 7,62 kW

funkcja BOOSTER dla wszystkich pól

2 elastyczne pola grzewcze Flexi 210x380 mm o mocy 3,00/3,70 kW

sterowanie: slider z czerwonym podświetleniem i bezpośrednim wyborem

programowany czas działania pola

funkcja pauzy z pamięcią ustawień

funkcja podgrzewania

wskaźnik ciepła resztkowego

blokada przed dziećmi

funkcja rozpuszczanie

możliwość podłączenia pod 230 V

regulacja mocy maksymalnej płyty 2.8 - 3.5 - 4.5 - 7.4 kW

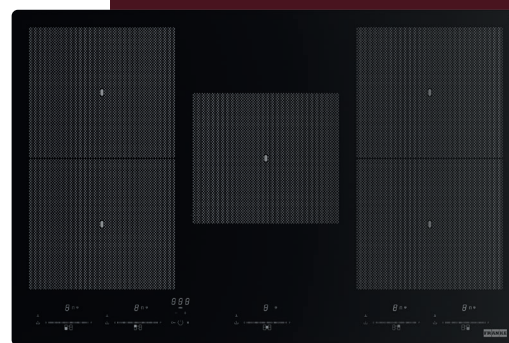


Technologia K-LINK

Połączenie dla większej wygody gotowania

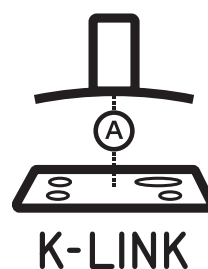


Odkryj nową technologię K-LINK Franke, stworzoną do połączenia wybranych płyt indukcyjnych i okapów. Dzięki K-Link płyta i okap synchronizują się bezprzewodowo i okap automatycznie dostosowuje siłę pochłaniania do mocy z jaką działa płyta.



Wyraży uznania dla szefa kuchni

Komunikacja między urządzeniami, wyposażonymi w moduły K-Link, zapewnia komfort przygotowywania potraw, eliminując parę i zapachy bez angażowania użytkownika. Wydajny i bezobsługowy system Franke K-LINK eliminuje marnowanie energii i dba o komfort akustyczny w kuchni, unikając przypadkowego ustawienia zbyt wysokiego poziomu mocy okapu.



K-LINK

Powiew świeżego powietrza

Technologia K-LINK Franke, stworzona do połączenia wybranych płyt indukcyjnych i okapów. Dzięki K-Link płyta i okap synchronizują się bezprzewodowo i okap automatycznie dostosowuje siłę pochłaniania do mocy z jaką działa płyta.

Komunikacja między urządzeniami, wyposażonymi w moduły K-Link, zapewnia komfort przygotowywania potraw, eliminując parę i zapachy bez angażowania użytkownika. Wydajny i bezobsługowy system Franke K-LINK eliminuje marnowanie energii i dba o komfort akustyczny w kuchni, unikając przypadkowego ustawienia zbyt wysokiego poziomu mocy okapu.

Maris KL



Akcesoria w komplecie



112.0676.783
Pilot zdalnego sterowania

Akcesoria do dokupienia



112.0339.360
Filtr węglowy



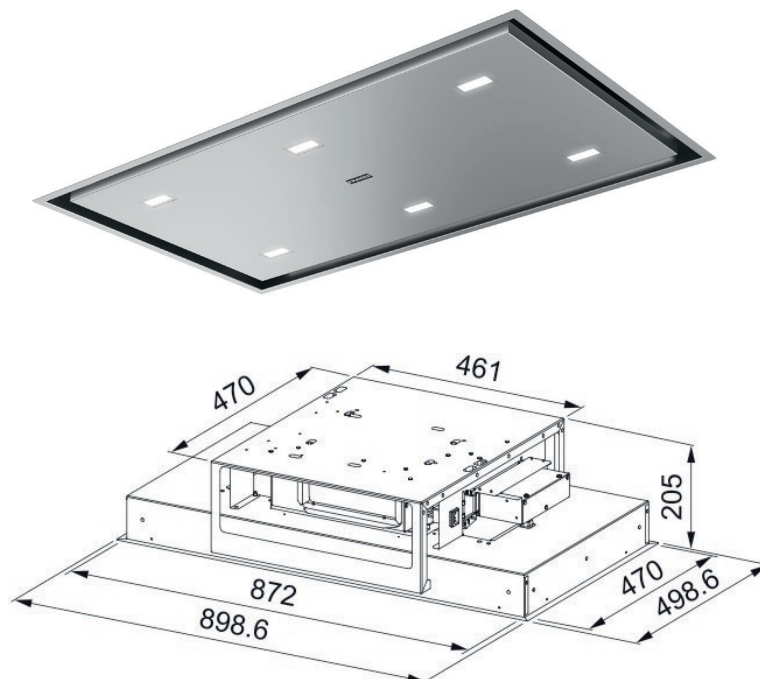
sprawdź ceny
akcesoriów

NEW

A+

FCMA 90 C XS A KL
stal szlachetna
350.0705.070

sprawdź
cenę
produktu



wydajność **min. 200 / max. 400 / int. 720 (m³/h)**
głośność **min. 43 / max. 59 / int. 72 (dB(A) re1pW)**
sterowanie **przyciski Soft, pilot, WIFI**
silnik **220 W**

liczba biegów **3 + 2 intensywne**
średnica wylotu powietrza **220 x 90 / Ø 150 mm**
oświetlenie **LED: 6 x 1 W (4000 K), 2 poziomy jasności**
waga netto / brutto **23,90 / 30,00 kg**

technologia K-Link do bezprzewodowego, automatycznego sterowania okapem przez płytę indukcyjną wyposażoną w K-Link
sterowanie **WiFi za pomocą aplikacji Franke@Home** na urządzeniach mobilnych
opcjonalna obsługa pilotem zdalnego sterowania (IR + Bluetooth)
głębokość montażu zminimalizowana do **210 mm**
maksymalna wysokość nad płytą kuchenną **150 cm**
obracany silnik umożliwiający wylot powietrza w 4 kierunkach
filtr aluminiowy przystosowany do mycia w zmywarce
w komplecie **kotwy metalowe**
klasa efektywności filtra przeciwłuszczowego **E**



Mythos Pro KL

okap ścienny z technologią K-Link



Akcesoria w komplecie



112.0016.755
Filtr węglowy

Akcesoria do dokupienia



112.0174.994
Filtr węglowy
wielokrotnego użytku



112.0683.832
Osłona kominu
(czarna)



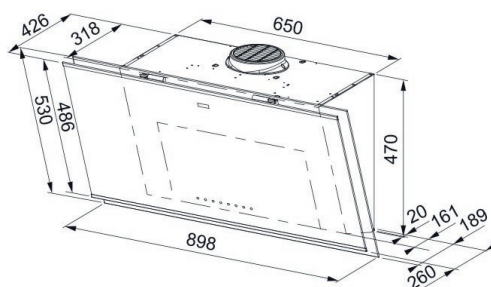
sprawdź ceny
akcesoriów

NEW

A++

FMY PRO 907 FM BK/
BK MATT KL
czarne szkło Fume/
listwy czarny mat
330.0705.065

 sprawdź
cenę
produktu



90



wydajność **min. 230 / max. 450 / int. 880 (m³/h)**
głośność **min. 41 / max. 56 / int. 71 (dB(A) re1pW)**
sterowanie **Touch Control** (z białym podświetleniem)
silnik **170 W**

liczba biegów **3 + 2 intensywne**

średnica wylotu powietrza **Ø 150mm**

oświetlenie **listwa LED Slim: 1 x 4 W, 2 poziomy jasności**

waga netto / brutto **21,90 / 28,60 kg**

technologia K-Link do bezprzewodowego, automatycznego sterowania
okapem przez płytę indukcyjną wyposażoną w K-Link

2 obszary wlotu powietrza: przód i dół

obracany silnik umożliwiający wylot powietrza do góry lub do tyłu

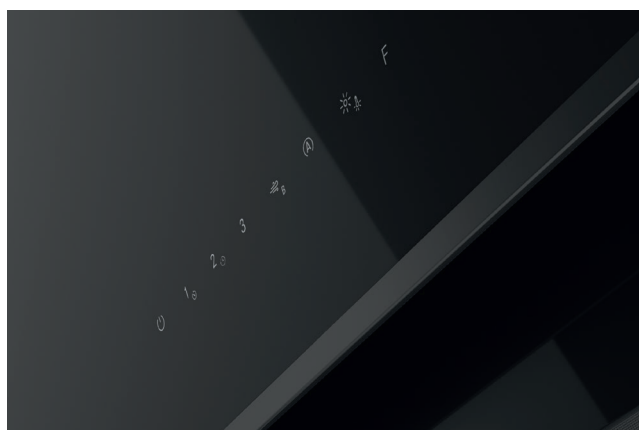
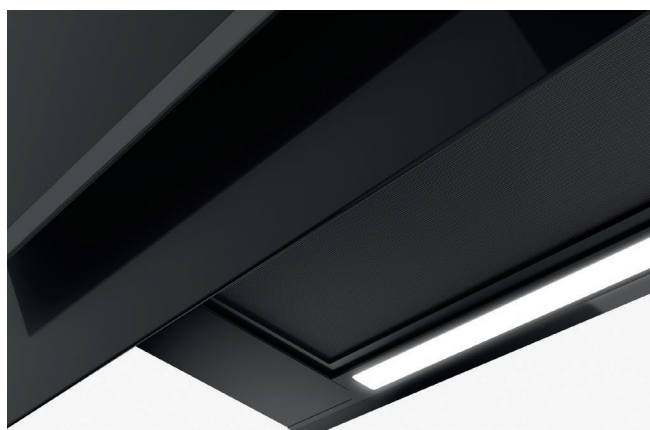
zmiana temperatury oświetlenia pomiędzy zimną a ciepłą

nowy filtr ze stali szlachetnej przystosowany do mycia w zmywarce

z systemem zapobiegającym jego wypadnięciu

klasa efektywności filtra przeciwłuszczowego **B**

dopasowany wzorniczo do **piekarników Mythos w kolorze czarny mat**



Maris Pro KL

okap ścienny z technologią K-Link

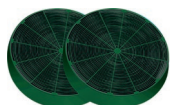


Akcesoria w komplecie



112.0016.755
Filtr węglowy

Akcesoria do dokupienia



112.0174.994
Filtr węglowy
wielokrotnego użytku



112.0683.832
Osłona kominą
(czarna)

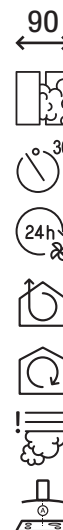
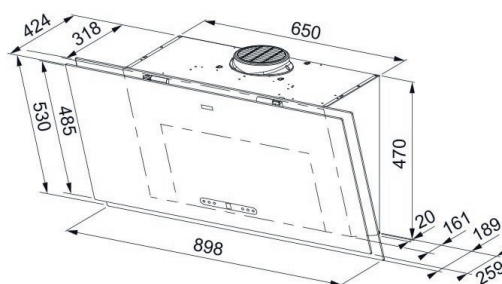


sprawdź ceny
akcesoriów

NEW

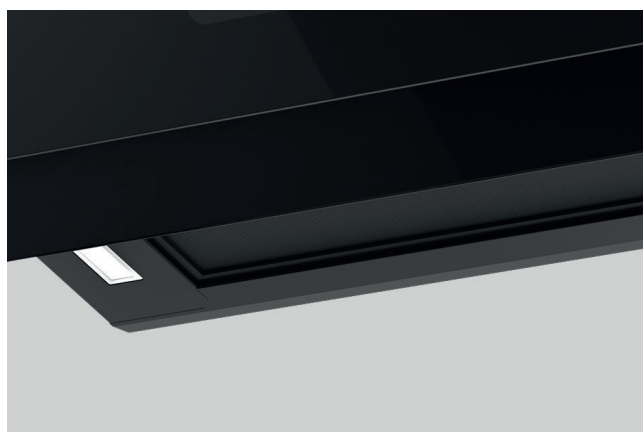
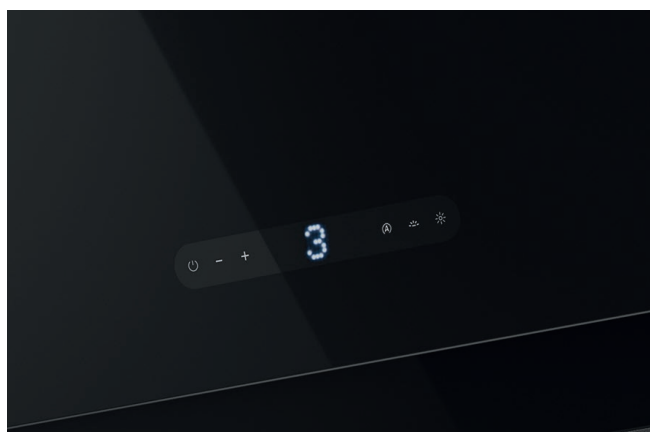
A+

FMA 2.0 PRO 907 BK KL
czarne szkło
330.0705.068



wydajność **min. 270 / max. 450 / int. 790 (m³/h)**
głośność **min. 46 / max. 56 / int. 68 (dB(A) re1pW)**
sterowanie **Touch Control** (z białym podświetleniem)
silnik **270 W**

liczba biegów **3 + 1 intensywny**
średnica wylotu powietrza **Ø 150mm**
oświetlenie **LED: 2 x 1 W (4000 K)**
waga netto / brutto **25,00 / 30,50 kg**
technologia K-Link do bezprzewodowego, automatycznego sterowania okapem przez płytę indukcyjną wyposażoną w K-Link
obracany silnik umożliwiający wylot powietrza do góry lub do tyłu
2 obszary wlotu powietrza: przód i dół
nowy filtr ze stali szlachetnej przystosowany do mycia w zmywarce
z systemem zapobiegającym jego wypadnięciu
klasa efektywności filtra przeciw tłuszczowemu **B**



Maris Style KL

okap do wbudowania w szafkę z z technologią
K-Link oraz Drip Free



Akcesoria do dokupienia



112.0670.624
Filtr węglowy
wielokrotnego użytku



112.0676.783
Pilot zdalnego sterowania



sprawdź ceny
akcesoriów

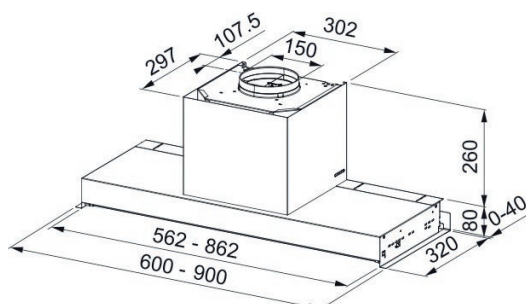
NEW

A

FST DRIP-FREE 90 X/2 KL
stal szlachetna /
czarne szkło
305.0705.073

FST DRIP-FREE 60 X/2 KL
stal szlachetna /
czarne szkło
305.0705.074

 sprawdź
cenę
produktu



90

60

30°

24h



K-LINK



DRIP-FREE

wydajność **min. 280 / max. 580 / int. 710 (m³/h)**
głośność **min. 49 / max. 65 / int. 69 (dB(A) re1pW)**
sterowanie **Touch Control**
silnik **250 W**
liczba biegów **3 + intensywny**
średnica wylotu powietrza **150mm**
oświetlenie **LED: 2 x 1 W (4000 K)**
waga netto / brutto **9,60 / 14,30 kg (90 cm)**
7,60 / 12,30 kg (60 cm)

technologia K-Link do bezprzewodowego, automatycznego sterowania okapem przez płytę indukcyjną wyposażoną w K-Link
technologia Drip-Free chroniąca przed opadaniem kropli na płytę grzewczą oraz osadzaniem się pary na frontach szafek kuchennych
tacka na skropliny
filtr ze stali szlachetnej **przystosowany do mycia w zmywarce**

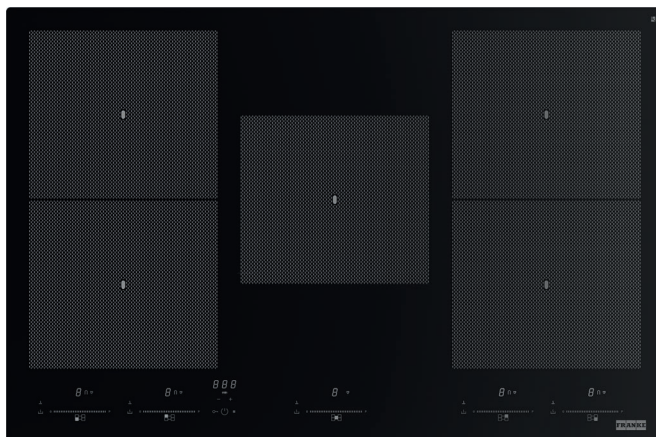


Mythos KL

płyta indukcyjna z technologią K-Link



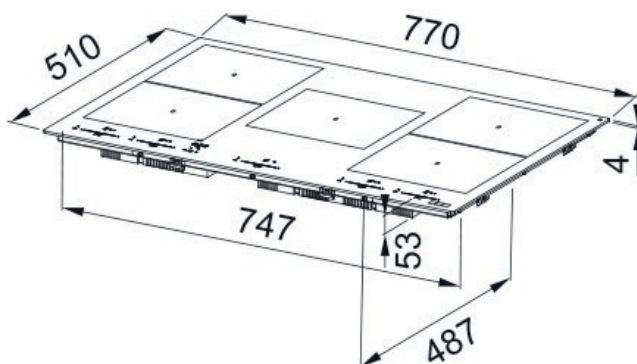
NEW



FMY 805 I F KL BK
czarne szkło
108.0704.932



sprawdź
cenę
produktu



wymiary i moc pól indukcyjnych

przednie lewe	210 x 190 mm	2,10 / 3,00 kW
tylne lewe	210 x 190 mm	2,10 / 3,00 kW
środkowe	210 x 190 mm	2,10 / 3,00 kW
przednie prawe	210 x 190 mm	2,10 / 3,00 kW
tylne prawe	210 x 190 mm	2,10 / 3,00 kW

moc przyłączeniowa **7,40 kW**

możliwość podłączenia pod **230 V**

wymiary zewnętrzne **770 x 510 mm**

technologia K-Link do bezprzewodowego, automatycznego sterowania

przez płytę **okapem wyposażonym w K-Link**

2 duże łączone pola Bridge o mocy 3.00 / 3.70 kW

sterowanie slider (dla każdego pola) z białym podświetleniem

i z bezpośrednim wyborem

funkcja **roztapiania**

funkcja **podgrzewania**

9 poziomów mocy + booster

funkcja **booster dla każdego pola**

wyłącznik czasowy dla każdego pola

wskaźnik **ciepła resztkowego**

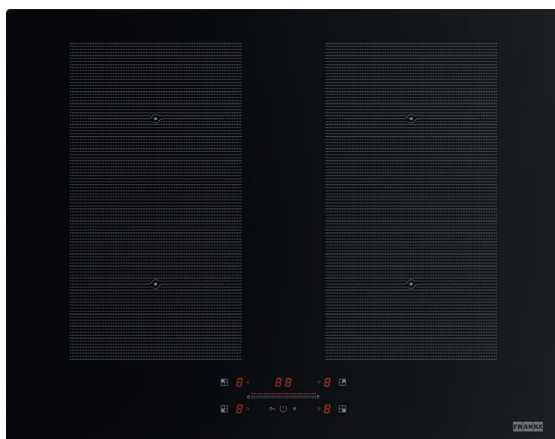
regulacja mocy maksymalnej płyty **2,5 - 4,0 - 6,0 - 7,4 kW**

Maris KL

płyta indukcyjna z technologią K-Link



NEW



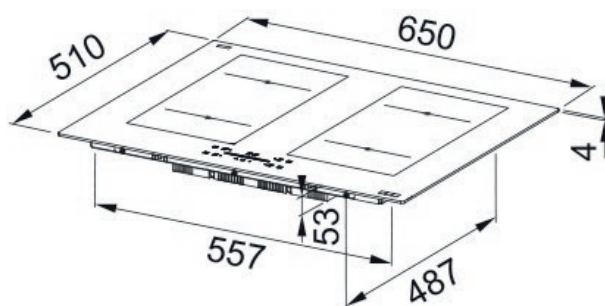
65



FMA 654 I F KL BK
czarne szkło
108.0704.935



sprawdź
cenę
produktu



ŁĄCZONE POLA



K-LINK

wymiary i moc pól indukcyjnych

przednie lewe	210 x 190 mm	2,10 / 3,00 kW
tylne lewe	210 x 190 mm	2,10 / 3,00 kW
przednie prawe	210 x 190 mm	2,10 / 3,00 kW
tylne prawe	210 x 190 mm	2,10 / 3,00 kW

moc przyłączeniowa **7,40 kW**

możliwość podłączenia pod **230 V**

wymiary zewnętrzne **650 x 510 mm**

technologia K-Link do bezprzewodowego, automatycznego sterowania

przez płytę **okapem wyposażonym w moduł K-Link**

2 duże łączone pola Bridge o mocy **3.00 / 3.70 kW**

sterowanie slider z czerwonym podświetleniem i z bezpośrednim wyborem

funkcja **roztapiania**

funkcja **podgrzewania**

9 poziomów mocy + **booster**

funkcja **booster dla każdego pola**

wyłącznik czasowy dla każdego pola

wskaźnik **ciepła resztkowego**

regulacja mocy maksymalnej płyty **2,5 - 4,0 - 6,0 - 7,4 kW**

Mythos

chłodziarka do wina



MYTHOS

Mythos FMY 24 WCR N

chłodziarka do wina do zabudowy

NEW

G



60

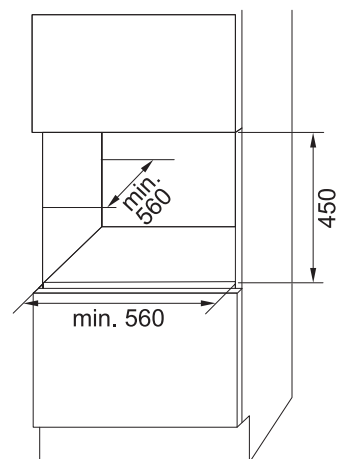
FMY 24 WCR N XS
czarne szkło/stal szlachetna
131.0717.411

FMY 24 WCR N BK
czarne szkło/czarna stal
131.0717.412



sprawdź
cenę
produktu

wymiary **588 x 455 x 555 mm**
głośność **39 (dB(A) re1pW)**
nowa klasa głośności **C**
roczne zużycie energii **132 kWh/rok**
pojemność **66 l**
zakres temperatury **4-18 °C**
wyświetlacz **cyfrowy biały**
regulacja temperatury
oświetlenie **LED**
waga netto / brutto **33,60 / 37,50 kg**
szkło z filtrem UV
3 wysuwane półki z drzewa dębowego
miejsce na **24 butelki**
drzwi otwierane na bok (system Push Pull)
zawiasy z prawej strony



Maris

piekarnik



Akcesoria do dokupienia



112.0624.354
prowadnice teleskopowe



sprawdź ceny
akcesoriów

MARIS

Maris FMA 86 H TBK

piekarnik do zabudowy

NEW

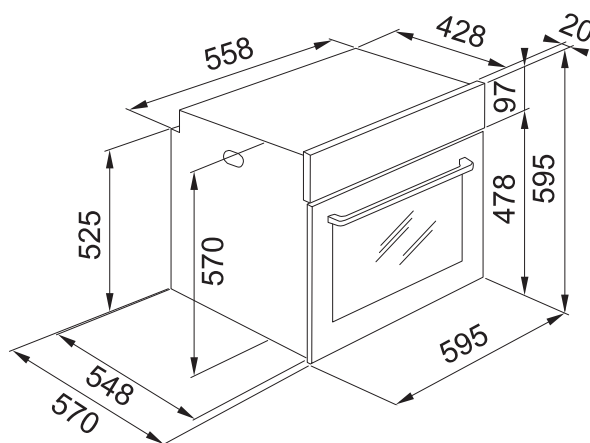
A



FMA 86 H TBK
czarne szkło / pokrętła
i uchwyt od drzwi czarny mat
116.0718.940



sprawdź
cenę
produktu



CZYSZCZENIE
PAROWE

8 funkcji
sterowanie **pokrętła**
wyświetlacz **cyfrowy** (biały)
pojemność **XXL 71 litrów**
termoobieg z **grzałką kołową**
czyszczenie **parowe**
delikatne domykanie drzwi **Smooth2Close**
drabinki boczne **5 poziomów pieczenia**
oświetlenie wnętrza **halogenowe**
akcesoria **1 płytka blacha do pieczenia,**
1 głęboka blacha do pieczenia, 2 ruszty

FDW 613

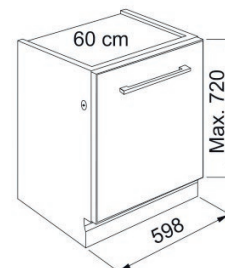
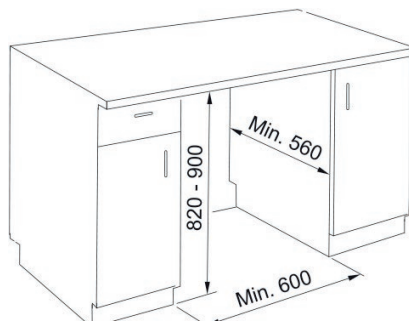
zmywarka do zabudowy w pełni zintegrowana



SMART

FDW 613 E5P E

zmywarka do zabudowy w pełni zintegrowana

60
x14

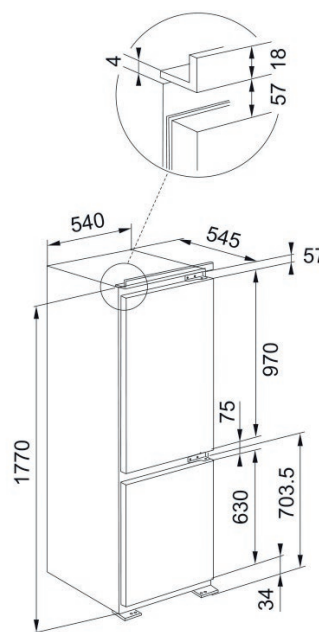
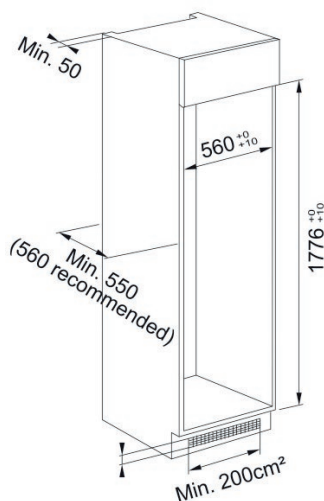
NEW

A
T
G
E**FDW 613 E5P E**
117.0694.396sprawdź
cenę
produktuwymiary urządzenia (szer. x wys. x głęb.) **598 x 820 x 555 mm**głośność **46 db**zużycie energii **266 kWh/rok**zużycie wody **2660 l/rok****3** temperatury **50°C, 55°C, 65°C**pojemność **14 zestawów naczyń****programy i funkcje:****5** programów **ECO 50°C, intensywny 65°C, mieszane 55°C,****szybkie mycie i suszenie 50°C (90 min), szybki 50°C (28 min)**zabezpieczenie przed zalaniem **Overflow****obsługa:**sterowanie **elektroniczne****dioda** oraz **sygnał akustyczny** końca cyklu zmywaniawskaźnik **braku soli**wskaźnik **braku nabłyszczacza****wyposażenie:**filtr ze **stali szlachetnej**górny kosz z **regulacją wysokości****składane półeczki** górnego kosza z regulowanym położeniem**koszyk na sztućce** w dolnym koszukosze zmywarki w kolorze **szarym**

60



NEW

A
↑
G E**FCB 320 TNF NE E**

biała

118.0696.811

sprawdź
cenę
produktuwymiary urządzenia (szer. x wys. x głęb.) **540 x 1770 x 545 mm**pojemność łączna netto **250 l**pojemność chłodziarki netto **182 l**pojemność zamrażarki netto **68 l**głośność **34 dB / klasa B**system **Total No Frost**sterowanie **elektryczne z wyświetlaczem cyfrowym**

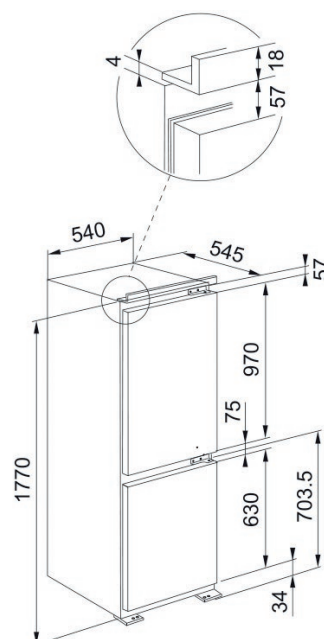
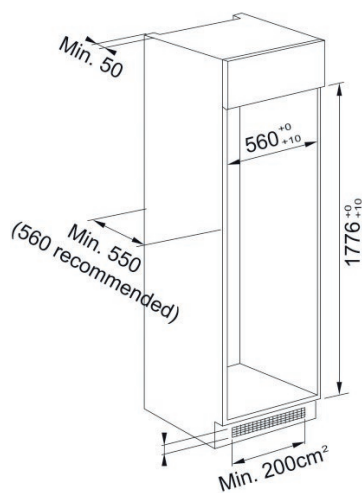
zmiana kierunku otwierania drzwi

chłodziarka:**3** przestawne półki z bezpiecznego szkłametalowy stelaż **na butelki**komora **Cold Zone 0°C**komora **na warzywa i owoce Fresh Zone****1** szeroki balkonik na drzwiach oraz **3** małeschowek **na nabiał** z tacką **na jajka**oświetlenie **LED**

alarm otwartych drzwi

wentylator **Airflow****zamrażarka:**zdolność zamrażania **7,0 kg/24 h****3** niezależne szuflady – w tym **XXL Store Zone**tacka **na kostki lodu**intensywne zamrażanie **Fast Freeze**

60



NEW

A ↑ G E

FCB 320 NE E
biała
118.0696.717



sprawdź
cenę
produktu

wymiary urządzenia (szer. x wys. x głęb.) **540 x 1770 x 545 mm**

pojemność łączna netto **273 l**

pojemność chłodziarki netto **194 l**

pojemność zamrażarki netto **79 l**

głośność **35 dB / klasa B**

technologia **EasyFrost**

sterowanie **elektroniczne**

zmiana kierunku otwierania drzwi

chłodziarka:

4 przestawne półki z bezpiecznego szkła

komora **na warzywa i owoce Fresh Zone**

3 regulowane półki na drzwiach

schowek **na nabiał** z tacką **na jajka**

oświetlenie **LED**

zamrażarka:

zdolność zamrażania **4,0 kg/24 h**

3 niezależne szuflady – w tym **XXL Store Zone**

tacka **na kostki lodu**



FSDR 330 V NE E

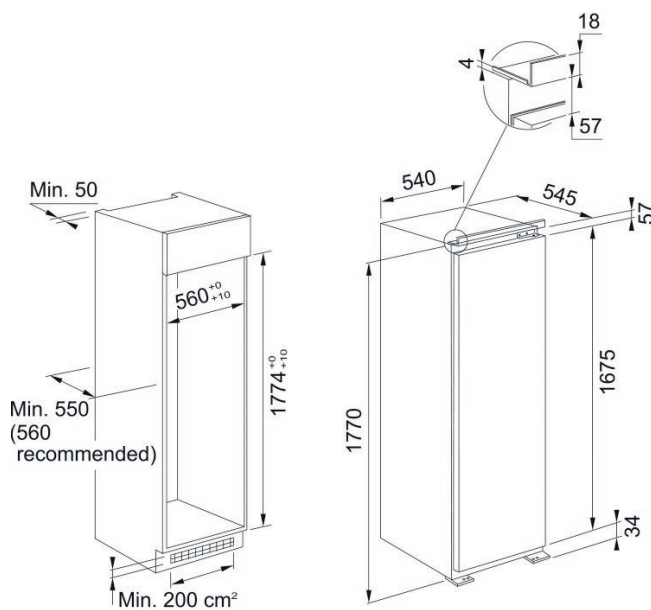
chłodziarka do zabudowy

60



NEW

A ↑ G E



FSDR 330 V NE E
biała
118.0696.718



sprawdź
cenę
produktu

wymiary urządzenia (szer. x wys. x głęb.) **540 x 1771 x 545 mm**

pojemność **314 l**

głośność **34 dB / klasa B**

sterowanie **elektroniczne z wyświetlaczem cyfrowym**

zmiana kierunku otwierania drzwi

chłodziarka:

4 przestawne półki z bezpiecznego szkła

metalowy stelaż **na butelki**

2 komory **na warzywa i owoce Fresh Zone**

5 regulowanych półek na drzwiach

schowek **na nabiał** z tacką **na jajka**

oświetlenie **LED**

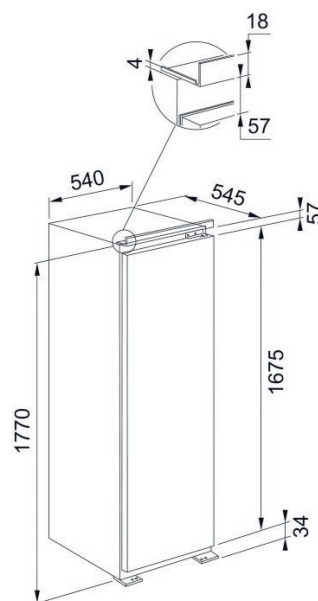
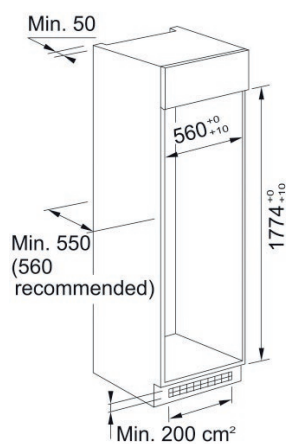
szybkie chłodzenie **Fast Cool**

wentylator **Airflow**

60



NEW

A
↑
G E

FSDF 330 NF NE E

biała

118.0696.720

sprawdź
cenę
produktu

wymiary urządzenia (szer. x wys. x głęb.) 540 x 1771 x 545 mm

pojemność 209 l

głośność 38 dB / klasa C

sterowanie elektroniczne z wyświetlaczem cyfrowym

zmiana kierunku otwierania drzwi

zdolność zamrażania 22 kg/24 h

8 niezależnych szuflad – w tym XXL Store Zone

tacka na kostki lodu

intensywne zamrażanie Fast Freeze

alarm otwartych drzwi

Elite Slimline Młynki do odpadów

Uwolnij kuchnię od niechcianych resztek
i przykrych zapachów



Z nowymi młynkami Elite Slimline przygotowywanie posiłków i sprzątanie resztek jedzenia staje się szybsze i przyjemniejsze. Wszystkie resztki bio błyskawicznie są mielone i spływają do kanalizacji. A to oznacza brak nieprzyjemnych zapachów z kosza.



Potężna moc

Innowacyjna technologia Twist Force zapewnia wyjątkową moc mielenia, co oznacza szybką i wydajną pracę młynka bez obaw o jego zablokowanie. Dodatkowo, higieniczna osłona przeciwdpryskowa z technologią Hygiene Safeguard przeciwdziała rozwojowi bakterii i pojawieniu się nieprzyjemnych zapachów. Kuchnia staje się czystsza i bardziej higieniczna.

Sprytne detale

Technologia Sound Soft redukuje poziom hałasu, zaś oferowany w wybranych modelach kołnierz magnetyczny, czyli silnie magnetyczny rant, bezpiecznie unieruchomi metalowe przedmioty i nie wpadną one do młynka.



Więcej miejsca pod zlewem

Trójśrubowy system montażu – kompatybilny ze wszystkimi zlewozmywakami i komorami Franke z odpływem o średnicy 3,5" – oraz elegancki, obudowany korpus zaprojektowany z myślą o maksymalnej oszczędności miejsca pod zlewem... Oto dlaczego młynki Elite Slimline to powiew innowacyjnej świeżości, który doskonale sprawdzi się w każdej kuchni.



Elite Slimline

młynek do odpadów



Akcesoria w komplecie



133.0506.776
włącznik pneumatyczny
do młynka Elite Slimline
chromowany



112.0657.421
nakładka na kołnierz
do młynków do odpadów
czarny mat

Akcesoria do dokupienia



przycisk pneumatyczny włącznika
112.0674.415 czarny mat
112.0664.346 antracyt
112.0664.347 złoto
112.0664.348 miedź



kołnierz do młynków do odpadów
112.0664.350 antracyt
112.0664.391 złoto
112.0664.394 miedź

05



112.0489.809
przedłużka kołnierza do młynka
ze stali szlachetnej do montażu
w zlewozmywakach Fraceram®



112.0277.144
przedłużka przelewu do młynka
Elite Slimline



sprawdź ceny
akcesoriów

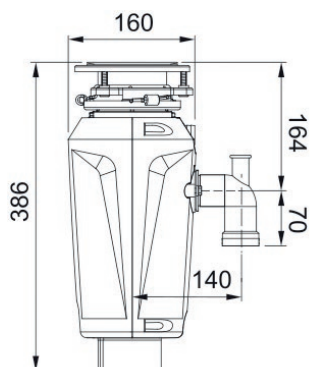
Slim 125

młynek do odpadów

NEW

5
LAT

GWARANCJI



16 Slim 125
134.0715.094



sprawdź
cenę
produktu

moc **900 W, 1,25 KM**
prędkość obrotowa **2800 obr./min**
waga **7,75 kg**
wymiar **386 x Ø 160 mm**
otwór montażowy włącznika **35-40 mm**
grubość blatu do montażu włącznika **maks. 35 mm**
wysokobrotowy silnik z magnesami trwałymi
wyjmowana **wysokoprzepływowa antybakteryjna**
osłona przeciwdpryskowa
tarcza mieląca wykonana ze stali szlachetnej
wbudowany bezpiecznik chroniący urządzenie przed przegrzaniem
Technologia Sound Soft zapewnia cichą pracę
szybki, trójśrubowy system montażu
ochrona antybakteryjna Hygiene Safeguard, która pomaga eliminować nieprzyjemny zapach powodowany przez bakterie
system mielący **Twist Force** zapewniający szybkie i wydajne rezultaty, bez zakleszczania się
kołnierz magnetyczny zapobiegająca przedostawaniu się do komory rozdrabniacza większości metalowych przedmiotów
zintegrowany włącznik pneumatyczny

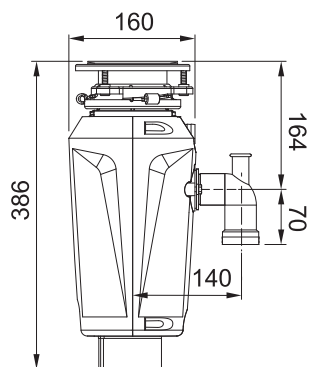
Slim 100

młynek do odpadów

NEW

5
LAT

GWARANCJI



16 Slim 100
134.0715.095



sprawdź
cenę
produktu

moc **900 W, 1,00 KM**
prędkość obrotowa **2750 obr./min**
waga **7,75 kg**
wymiar **386 x Ø 160 mm**
otwór montażowy włącznika **35-40 mm**
grubość blatu do montażu włącznika **maks. 35 mm**
wysokobrotowy silnik z magnesami trwałymi
wyjmowana **wysokoprzepływowa antybakteryjna**
osłona przeciwdpryskowa
tarcza mieląca wykonana ze stali szlachetnej
wbudowany bezpiecznik chroniący urządzenie przed przegrzaniem
Technologia Sound Soft zapewnia cichą pracę
szybki, trójśrubowy system montażu
ochrona antybakteryjna Hygiene Safeguard, która pomaga eliminować nieprzyjemny zapach powodowany przez bakterie
system mielący **Twist Force** zapewniający szybkie i wydajne rezultaty, bez zakleszczania się
kołnierz magnetyczny zapobiegająca przedostawaniu się do komory rozdrabniacza większości metalowych przedmiotów
zintegrowany włącznik pneumatyczny

Elementy montażowe

Rura płaska 1000 mm



Naber
Pasuje do modeli:
FMY 8391
FMA 8381
FSM 7081

112.0711.854

Kolanko pionowe prostokątne / okrągłe Ø150 mm 90°



Naber
Pasuje do modeli:
FMY 8391
FMA 8381
FSM 7081

112.0711.855

Kolanko pionowe prostokątne 90°



Naber
Pasuje do modeli:
FMY 8391
FMA 8381
FSM 7081

112.0711.852

Kolanko poziome prostokątne 90°



Naber
Pasuje do modeli:
FMY 8391
FMA 8381
FSM 7081

112.0711.853

Łącznik rury płaskiej z okrągłą Ø150 mm



Naber
Pasuje do modeli:
FMY 8391
FMA 8381
FSM 7081

112.0711.904

Łącznik rur płaskich



Naber
Pasuje do modeli:
FMY 8391
FMA 8381
FSM 7081

112.0711.903

Rura okrągła Ø150 mm L=1000 mm



Naber
Pasuje do modeli:
FMY 8391
FMA 8381
FSM 7081

112.0711.858

Łącznik rur okrągłych Ø150 mm



Naber
Pasuje do modeli:
FMY 8391
FMA 8381
FSM 7081

112.0711.860

Kanał elastyczny płaski



Naber
Pasuje do modeli:
FMY 8391
FMA 8381
FSM 7081

112.0711.902

Kolanko okrągłe Ø150 mm 90°



Naber
Pasuje do modeli:
FMY 8391
FMA 8381
FSM 7081

112.0711.901



sprawdź ceny
akcesoriów

Oferta prezentowana w ulotce ważna jest od 1 maja 2024 roku do odwołania. Z uwagi na wprowadzanie udoskonaleń technologicznych Franke Polska Sp. z o.o. zastrzega sobie możliwość wprowadzenia zmian w asortymencie i/lub danych technicznych produktów. Niniejszy materiał nie stanowi oferty w rozumieniu Kodeksu Cywilnego. Franke Polska Sp. z o.o. nie ponosi odpowiedzialności za ewentualne błędy edytorskie. Kolory produktów w druku lub na ekranie mogą nieznacznie odbiegać od oryginału. Zawartość ulotki, w tym tekst, rozwiązania graficzne i techniczne, podlega ochronie prawa autorskiego. Wszelkie prawa z tego tytułu przysługują wyłącznie Franke Polska Sp. z o.o. lub innym podmiotom z Grupy Franke. Poza dozwolonym użyciem prywatnym (kopiowanie i przechowywanie materiałów na użytek osobisty) jakiegokolwiek wykorzystywanie materiałów zamieszczonych w ulotce lub ich części, w tym kopiowanie i rozpowszechnianie, jest bez uprzedniej pisemnej zgody Franke Polska Sp. z o.o. niedozwolone.



Franke Polska Sp. z o.o.
ul. Franke 1, Sękocin Nowy
05-090 Raszyn
tel.: +48 22 711 67 00
franke.pl

Showroom FRANKE
CH Homepark
plac Szwedzki 3
05-090 Janki k. Warszawy
tel.: +48 22 711 67 90